

Technisches Datenblatt

Produktmerkmale



Ausgabewanne beheizbar, Wasserbad GN 6-1/1 drop-in

Modell	SAP -Code	00012096
---------------	------------------	----------



- Buffettyyp: RED - beheizt, Wasserbad
- Geräteeigenschaften: beheizt
- Anzahl der GN / en: 6
- GN / EN -Größe im Gerät [mm]: GN 1/1
- GN -Gerätetiefe: 200
- Mindestvorrichtungstemperatur [° C]: 60
- Maximale Gerätetemperatur [° C]: 90

SAP -Code	00012096	Wird geladen	230 V / 1N - 50 Hz
Netzbreite [MM]	650	Anzahl der GN / en	6
Nettentiefe [MM]	2144	GN / EN -Größe im Gerät [mm]	GN 1/1
Nettohöhe [MM]	290	GN -Gerätetiefe	200
Nettogewicht / kg]	31.00	Mindestvorrichtungstemperatur [° C]	60
Power Electric [KW]	3.000	Maximale Gerätetemperatur [° C]	90

Technisches Datenblatt

Technische Zeichnung



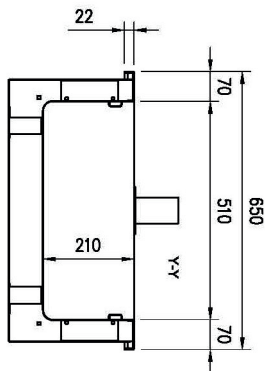
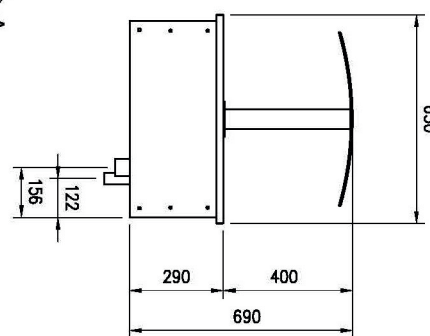
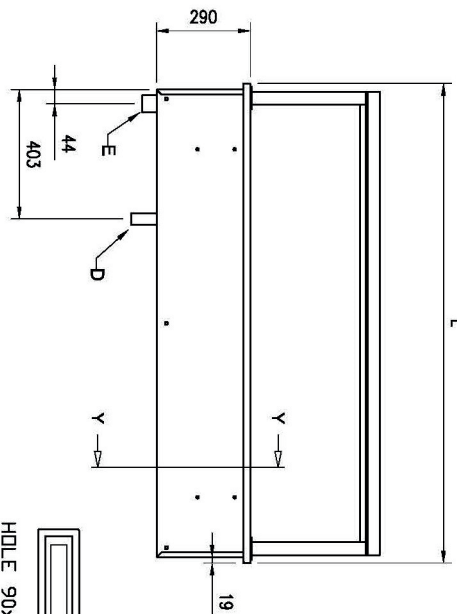
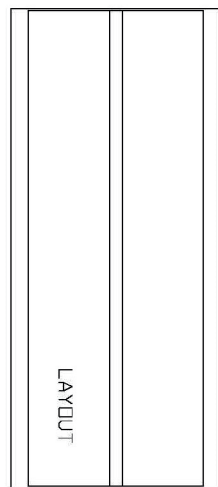
Ausgabewanne beheizbar, Wasserbad GN 6-1/1 drop-in

Modell

SAP -Code

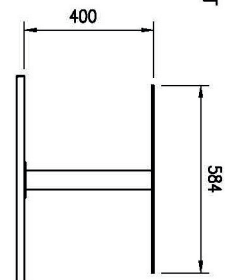
00012096

A= ELECTRICAL CONNECTION
 D= WATER DISCHARGE G1/2" (M) ONLY BM
 E= WATER INLET G3/4" (M) ONLY BM

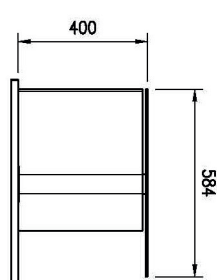


GN	L	HOLE
2/1	844	814x620
3/1	1169	1139x620
4/1	1494	1464x620
5/1	1819	1789x620
6/1	2144	2114x620

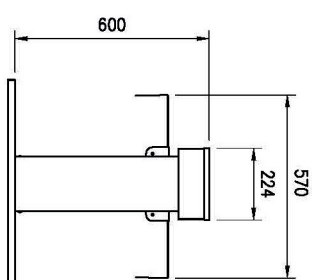
FLAT



SERVICE



TRADITION





Ausgabewanne beheizbar, Wasserbad GN 6-1/1 drop-in

Modell

SAP -Code

00012096

1

Gebaut -in

Möglichkeit, im Abgabeblock zu pflanzen
Design

- United Design der Abgabelinie
- ein luxuriöser Look, den Kunden schätzen werden

2

Eine große Badewanne

ein Controller für die gesamte Badewanne
ein Abfluss für die gesamte Badewanne

- Sehr einfache Kontrolle
- Einfache Wartung

3

Fügen Sie GN auf 200 mm ein

Variabilität der Nutzung

- Möglichkeit, verschiedene Arten von Nahrungsmitteln und größeres Volumen zu erhitzen
- Zeit sparen, Orte, Kosten

4

Abgerundete Ecken

Bäder ohne scharfe Kanten und Ecken

- Höhere Hygienesicherheit
- Spartzeit dank einfacher Reinigung

5

Nationrese

Robustheit
medizinische Harmlesheit

- langes Leben
- Einfache Wartung

Technisches Datenblatt

technische Parameter



Ausgabewanne beheizbar, Wasserbad GN 6-1/1 drop-in

Modell

SAP -Code

00012096

1. SAP -Code:

00012096

2. Netzbreite [MM]:

650

3. Nettentiefe [MM]:

2144

4. Nettohöhe [MM]:

290

5. Nettogewicht / kg:

31.00

6. Bruttobreite [MM]:

730

7. Grobtiefe [MM]:

2230

8. Bruttohöhe [MM]:

700

9. Bruttogewicht [kg]:

37.00

10. Gerätetyp:

Elektrisches Gerät

11. Material:

AISI 304

12. Buffettyp:

RED - beheizt, Wasserbad

13. Geräteeigenschaften:

beheizt

14. Die Außenfarbe des Geräts:

Edelstahl

15. Power Electric [KW]:

3.000

16. Wird geladen:

230 V / 1N - 50 Hz

17. Anzahl der GN / en:

6

18. GN / EN -Größe im Gerät [mm]:

GN 1/1

19. GN -Gerätetiefe:

200

20. Mindestvorrichtungstemperatur [° C]:

60

21. Maximale Gerätetemperatur [° C]:

90

22. Füllung:

automatisch

23. Querschnitt der Leiter CU [mm²]:

0,75

- Výkon (kW): 3,3-3,7 (230 V)